

# VM ZINC<sup>®</sup> créé

## les Cassettes FPS et HPS

**Pour les façades,  
la tendance est au zinc...**

**Relations de Presse VM ZINC<sup>®</sup>**

Isabelle Deleau / Christine Marchand

22, rue Muller 75018 Paris

Tél : 01 53 28 20 80 – Fax : 01 53 28 10 00

E.mail : [id.agence@wanadoo.fr](mailto:id.agence@wanadoo.fr)

Umicore France s.a. - Unité Bâtiment  
"Les Mercuriales", Tour du Ponant,  
40 rue Jean-Jaurès  
FR-93176 Bagnolet, cedex, France

Tél. : +33 1 49 72 42 42  
Fax : + 33 1 49 72 41 82  
[www.vmzinc.fr](http://www.vmzinc.fr)



**Ces deux nouveaux systèmes de bardage par cassettes permettent d'appliquer de très grands éléments en zinc tout en assurant une planéité parfaite des façades.**

Les cassettes VM ZINC® FPS et HPS sont des systèmes de bardage rapporté pour façades planes, fixés sur ossatures spécifiques par pattes non visibles. Elles sont commercialisées en QUARTZ-ZINC®, zinc prépatiné de teinte soutenue gris velours, et s'utilisent pour des façades de bâtiments tertiaires et de logements collectifs, en neuf ou en rénovation.

Les cassettes VM ZINC® sont des systèmes complets fournis avec une ossature rapportée en aluminium, ainsi que des accessoires de fixation et de finition.

Elles sont mises en œuvre sur des façades planes et verticales dont la structure est constituée d'une paroi en béton, en maçonnerie d'éléments ou d'une structure principale métallique.

**Les Cassettes VM ZINC® FPS et HPS répondent aux exigences des :**

- **Architectes**, grâce à l'originalité et la modernité de leur esthétique.  
Le principe novateur réside dans l'utilisation de grands éléments en zinc d'une planéité inégalée. Les cassettes sont fabriquées à façon et permettent un dimensionnement sur-mesure selon la configuration du bâtiment. Le parti pris : la réalisation d'une architecture raffinée dont les joints sont marqués, les fixations invisibles et les détails de pose traités avec rigueur grâce à un vaste registre de finitions particulièrement soignées. Ces éléments très plans confèrent au projet architectural, un aspect lisse et rigoureux.
- **Entreprises et façadiers**, grâce à leur facilité de pose et leur mise en œuvre traditionnelle.

Les cassettes FPS et HPS possèdent tous les critères de qualité, de durabilité et de fiabilité du VM ZINC®. Elles ne nécessitent aucun entretien particulier et conservent longtemps une esthétique harmonieuse.

VM ZINC® est la marque internationale des produits en zinc laminé fabriqués et commercialisés par l'unité Bâtiment du groupe belge Umicore, leader des métaux non ferreux.

La gamme VM ZINC® se divise en cinq familles de produit : Couverture - Eléments de finition des toitures - Façade - Evacuation des eaux pluviales - Ornaments.

Leader incontesté en France, en Belgique et sur la plupart des marchés européens, l'Unité Bâtiment affiche une forte politique de développement international.

En France, les produits sont commercialisés à travers un réseau de distribution spécialiste. Partenaire industriel des prescripteurs et des couvreurs, VM ZINC développe une politique active de services : aide à la conception, formation des couvreurs par le service PRO-ZINC, location de machines, assistance technique, etc.



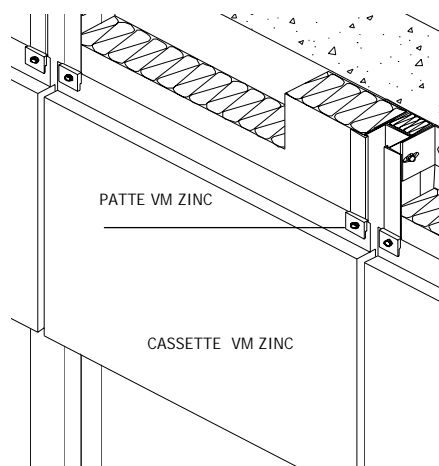
## Cassette VM ZINC<sup>®</sup> FPS

Réalisée sur-mesure par pliage en zinc de forte épaisseur (1,5 mm), la Cassette VM ZINC<sup>®</sup> FPS est fixée sur une ossature solidarifiée à la structure porteuse.

De très belle planéité, simple et rapide d'installation, elle se pose horizontalement.

Le système bénéficie d'une Enquête Technique Nouvelle (n°175) et d'un avis favorable du CETEN APAVE.

Sa gamme de prix pour une fourniture et pose en plain carré, avec ossature et pattes :  
150 à 185 euros HT / m<sup>2</sup>.



## Cassette VM ZINC<sup>®</sup> HPS

La Cassette VM ZINC<sup>®</sup> HPS est un système de bardage par cassettes avec renfort en nid d'abeille, ossature métal spécifique et fixation type porte-manteau.

Réalisée sur mesure et adaptée aux très grandes dimensions, elle se pose horizontalement ou verticalement.

Ce module à très haute performance garantit une planéité irréprochable des grandes surfaces et une excellente résistance aux sollicitations extrêmes du vent.

Le système bénéficie d'une Enquête Technique Nouvelle (n°175) et d'un avis favorable du CETEN APAVE.

Sa gamme de prix pour une fourniture et pose en plain carré, avec ossatures et organes de fixation :  
240 à 280 euros HT / m<sup>2</sup>.

